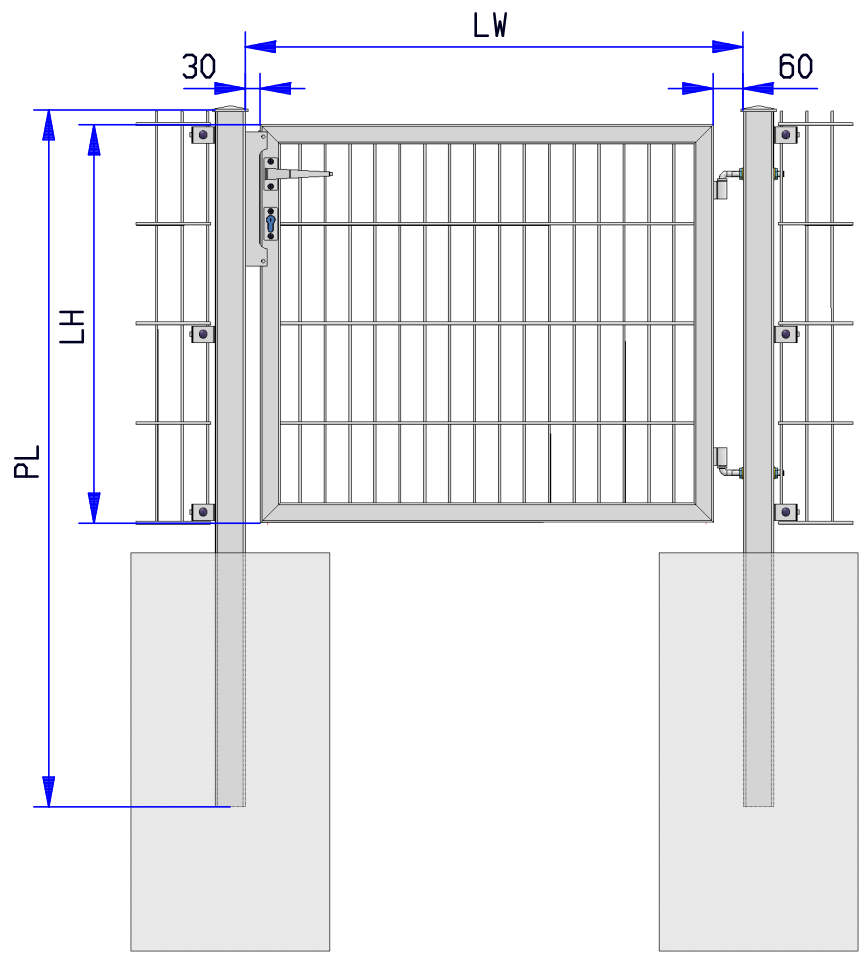
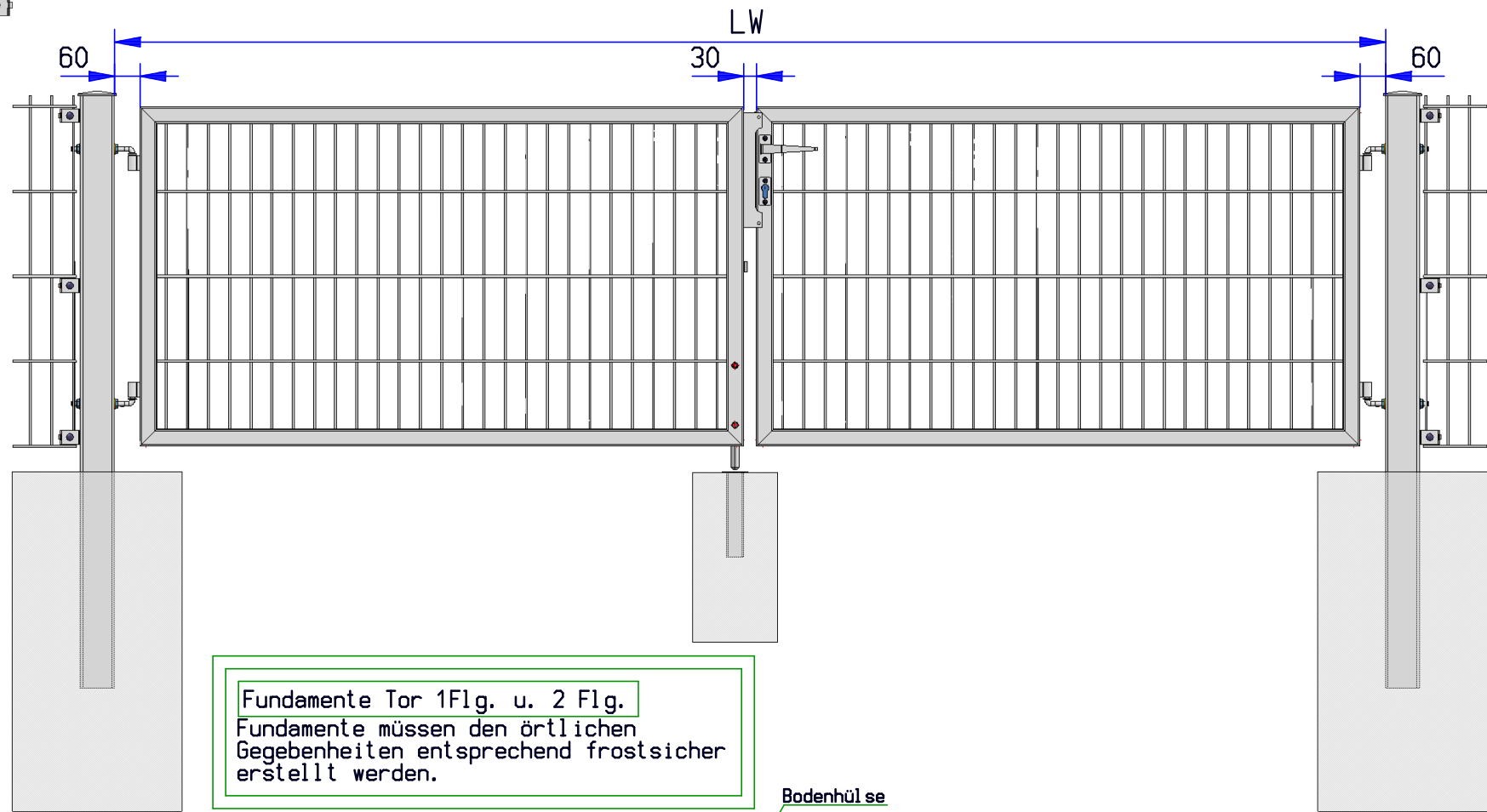


K-Tor 1 Flg. Variante 1



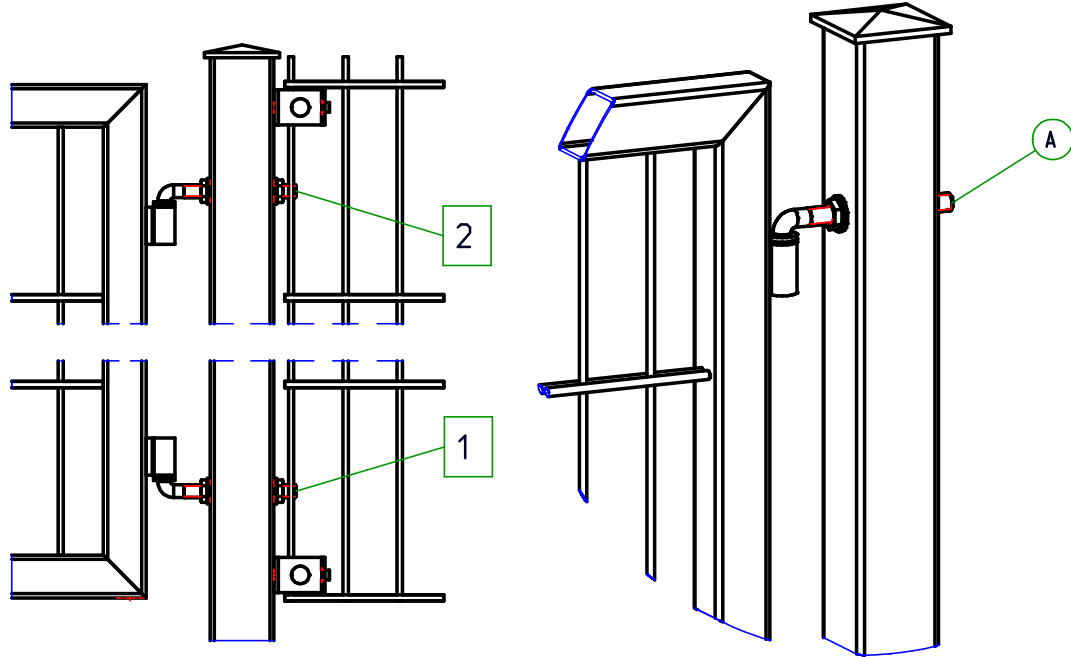
K-Tor 2 Flg. Variante 2



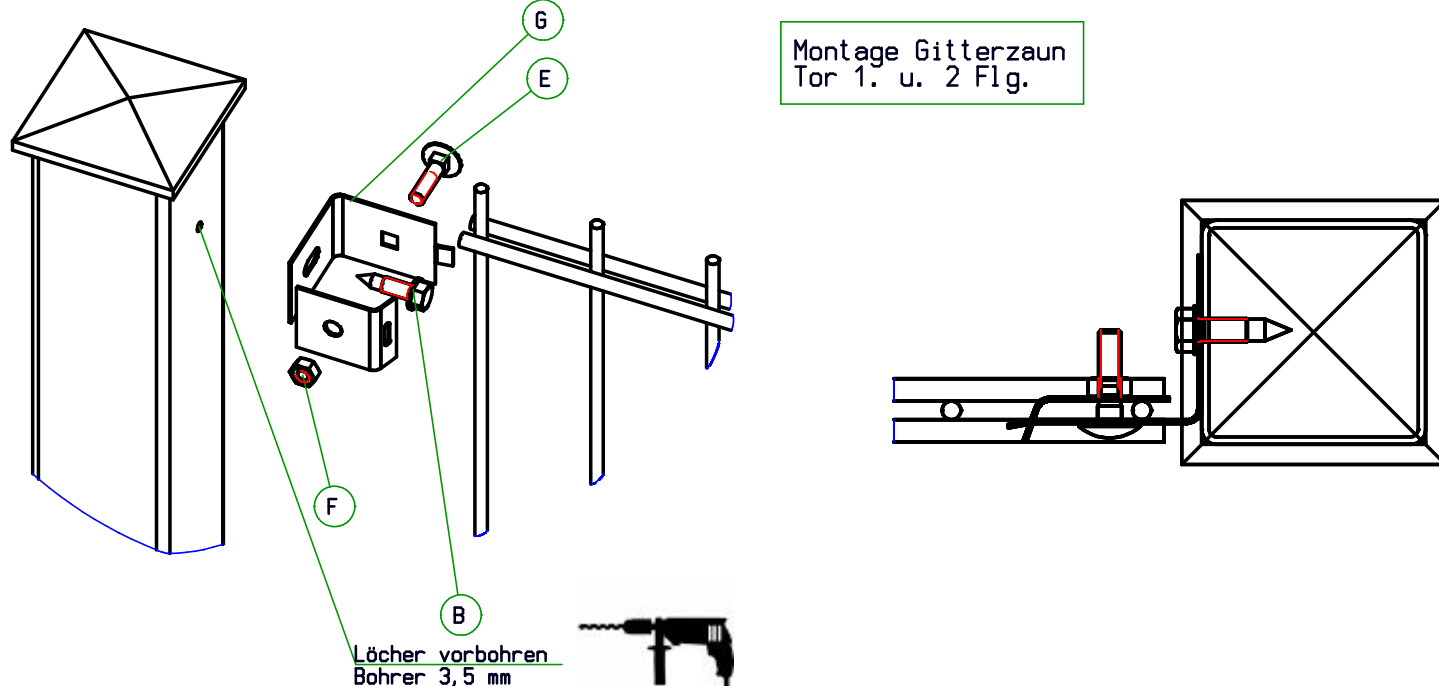
Fundamente Tor 1 Flg. u. 2 Flg.
Fundamente müssen den örtlichen
Gegebenheiten entsprechend frostsicher
erstellt werden.

Bodenhülse
Feststeller VSF Locinox

Montagereihenfolge
Drehlagerbolzen Tor 1 u. 2 Flg.



Montage Gitterzaun
Tor 1. u. 2 Flg.

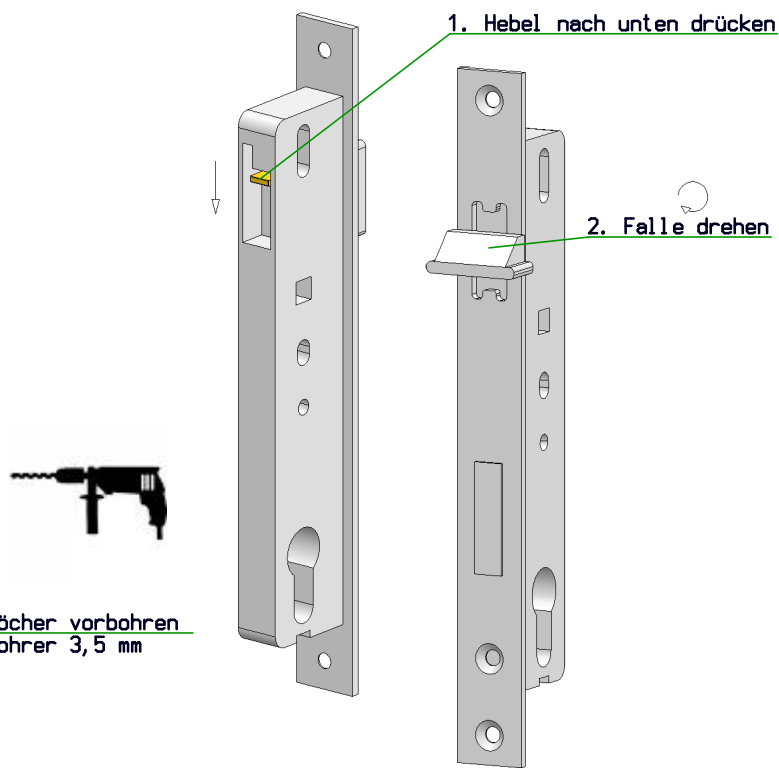
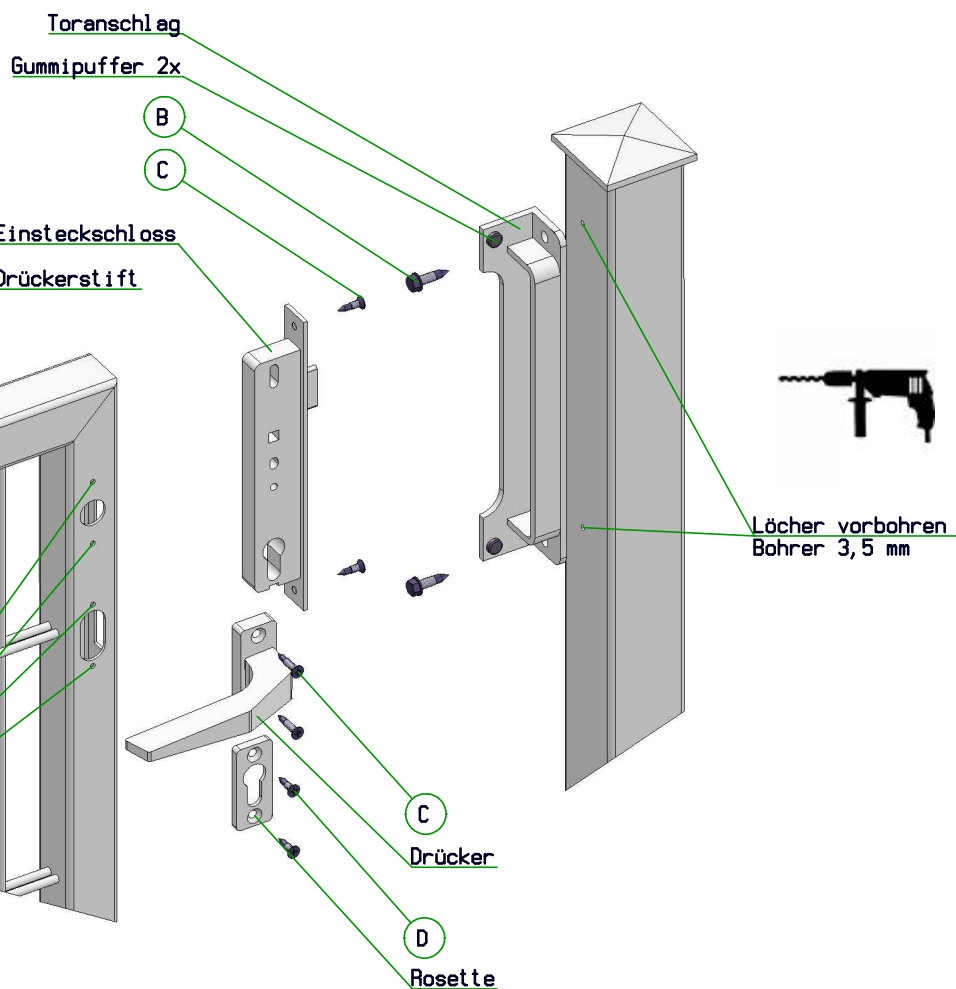


Montage Schloss und Drücker
 Tor 1 u. 2 Flg.
 Toranschlag 1 Flg. am Pfosten anschrauben
 Toranschlag 2 Flg. am Gehflügel anschrauben

Änderung DIN Richtung Einsteckschloss

L-Bänder mit 2xU-Scheiben u. 2xMuttern M12
 Anzahl: 1Flg. 2 Stück
 Anzahl: 2Flg. 4 Stück

Tor 1 Flg.



B Bohrschraube 6, 3x38
 Anzahl: 1Flg. 8 Stück
 Anzahl: 2Flg. 8 Stück

C Bohrschraube 4, 8x21
 Anzahl: 1Flg. 6 Stück
 Anzahl: 2Flg. 6 Stück

D Bohrschraube 4, 8x19
 Anzahl: 1Flg. 4 Stück
 Anzahl: 2Flg. 4 Stück

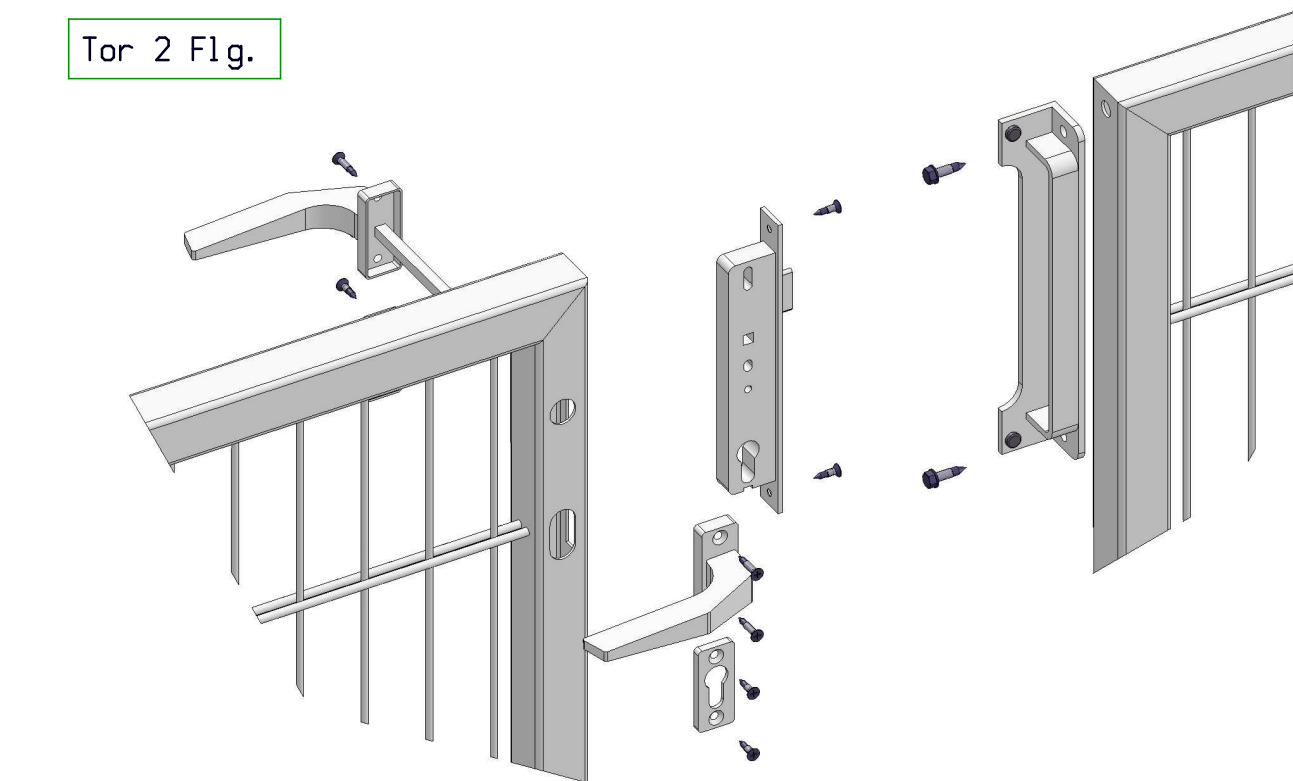
E Flachrundschraube M6x25
 Anzahl: 1Flg. 6 Stück
 Anzahl: 2Flg. 6 Stück

F Sperrzahnmutter M6
 Anzahl: 1Flg. 6 Stück
 Anzahl: 2Flg. 6 Stück

G Befestigungswinkel für Zaunmatte
 Anzahl: 1Flg. 6 Stück
 Anzahl: 2Flg. 6 Stück

Montage VSF und UGC Locinox
 (nur für Tor 2 Flg.)

Tor 2 Flg.



Feststeller VSF (Locinox)

UGC (Locinox)

