

1. Einbau Grundwassermodul

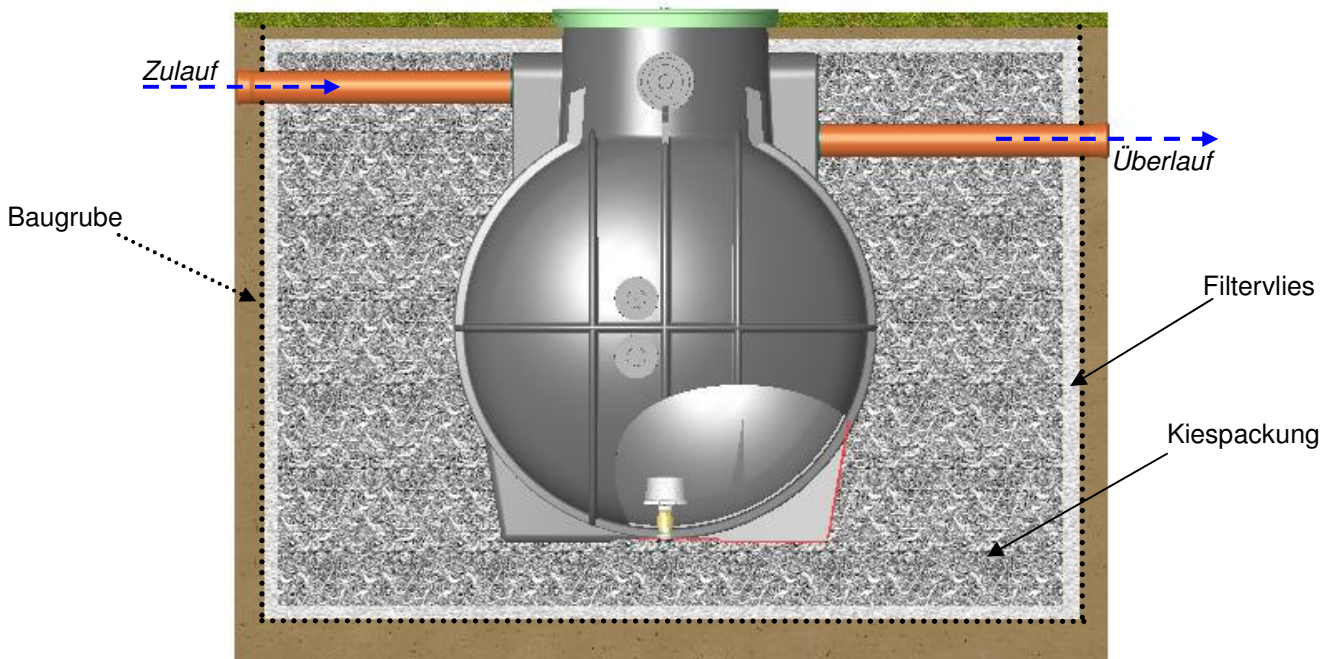
Der Einbau des Grundwasserventils erfolgt **vor** dem Tankeinbau.

Die Durchführung des Grundwasserventils im Behälterboden wird mittels beiliegender Lochsäge gemäß nachfolgenden Zeichnungen hergestellt.

2. Einbau Erdspeicher

Der Erdspeicher wird gemäß der im Behälter befindlichen allgemeinen Einbauanleitung RTMO eingebaut. Abweichend von der allgemeinen Einbauanleitung muss die Grube mit durchlässigem Kies verfüllt werden, damit die einwandfreie Durchströmung und Abführung des Grundwasser bzw. Schichtwassers gewährleistet ist.

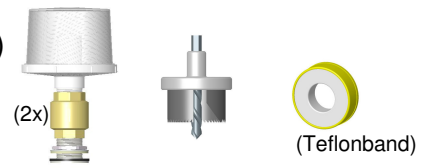
Um die Durchlässigkeit der Kiespackung dauerhaft zu gewährleisten, ist diese mit einem Filtervlies gegen das Erdreich zu sichern. (Siehe Zeichnung)



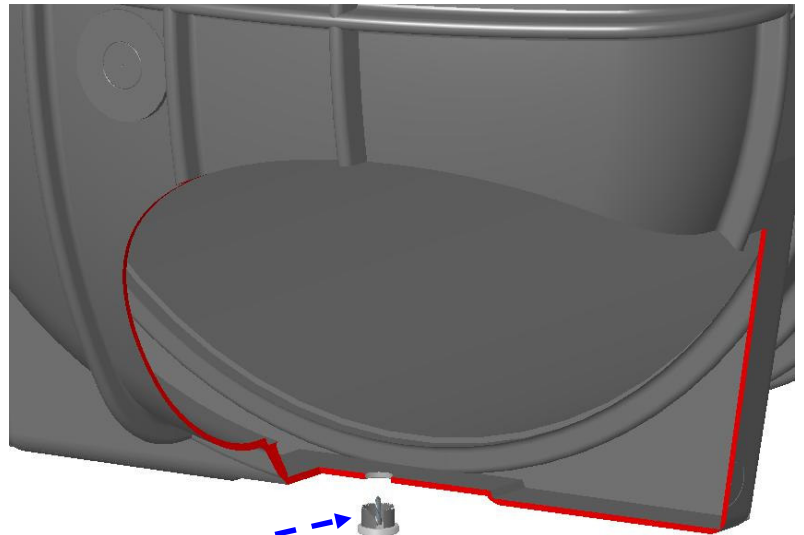
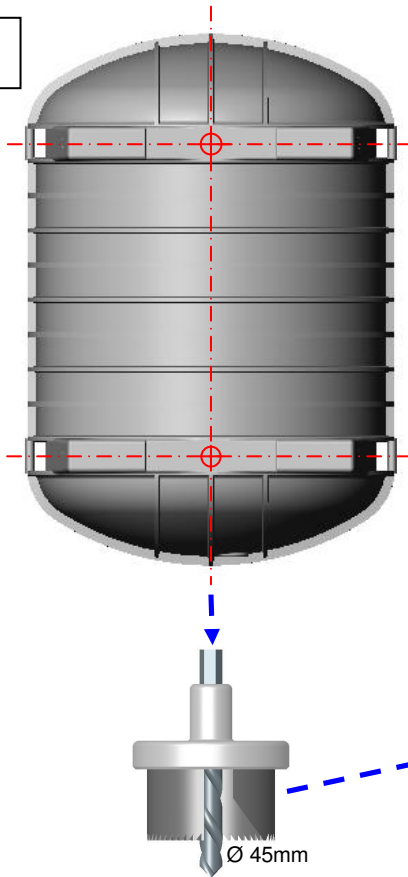
Einbauanleitung



Grundwasserventil-Set (Art.-Nr.: 08232)



1.



2.

