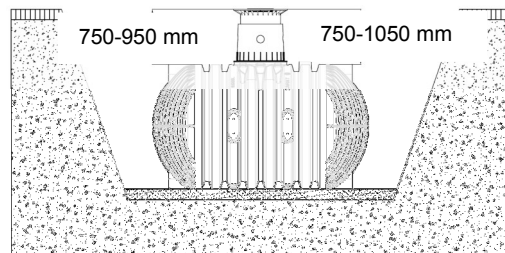


2. Einbaubedingungen

Teleskop-Domschacht Mini

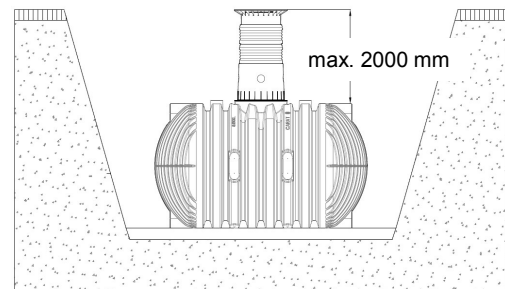
Teleskop-Domschacht Maxi +
Teleskop-Domschacht Guss

Überdeckungshöhen mit Teleskop Domschacht im
Grünbereich



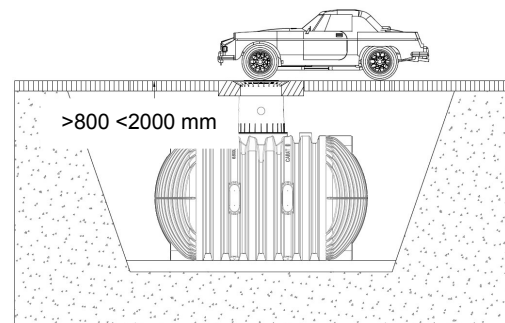
Überdeckungshöhen mit Zwischenstücken und
Teleskop Domschacht maximal

Ohne Grund- und Schichtenwasser

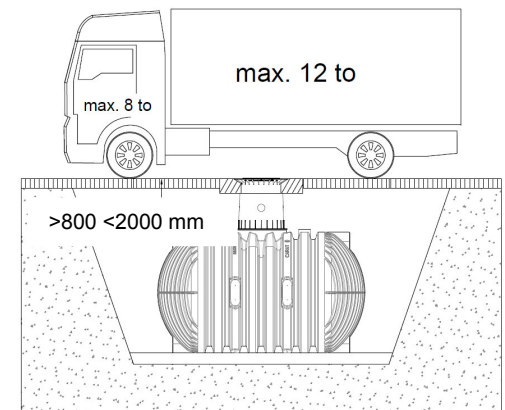


Überdeckungshöhen mit Teleskop Domschacht
Guss (mit Gussabdeckung Klasse B) im PKW
befahrenen Bereich (Belastung bis 3,5 t).

Ohne Grund- und Schichtenwasser



Überdeckungshöhen mit Teleskop Domschacht
LKW (Abdeckung Klasse D – bauseits zu stellen)
im LKW befahrenen Bereich (Belastung bis
max.12 to Gesamtgewicht/ max. 8 to Achslast,
ohne Grund- und Schichtenwasser).



Die Tanks dürfen nur bedingt ins Grundwasser
eingebaut werden. Ist zu erwarten, dass
Grundwasser auch nur gelegentlich höher
ansteigt, als in der nebenstehenden Abbildung
gezeigt, ist dieses durch eine Drainage abzuleiten.

